

**Modulare Großküchengeräteserie
700XP Halbmodul Freistehender
Gas-Char-Grill**

Technisches Datenblatt

ARTIKEL # _____

MODELL # _____

NAME # _____

SIS # _____

AIA # _____



371437 (E7JJATBAMCI)

* NOT TRANSLATED *

Hauptmerkmale

- Die niedrige Temperatur der Außenverkleidung ermöglicht ein Arbeiten in voller Sicherheit.
- Kochgitter aus hochbeständigem, emailliertem Gusseisen zur leichten Reinigung.
- Edelstahlbrenner mit Flammenwächter.
- Brenner mit Ableitblechen als Schutz vor abtropfendem Fett.
- Dreiseitiger, hoher Edelstahl-Spritzschutz, leicht abnehmbar und geschirrspülmaschinenfest.
- Gerät wird serienmäßig mit vier 50 mm Edelstahlfüßen geliefert (Edelstahlfußblenden als Option).

Konstruktion

- Das Modell wird mit Düsen für G30-50 mbar geliefert.
- IPx4-Wasserschutz.
- Außenverkleidung aus Edelstahl mit Scotch Brite Schliff.
- Einteilige tiefgezogene 1,5 mm dicke Deckplatte aus Edelstahl.
- Gerät mit rechtwinkligen Seitenkanten für bündige Verbindung der Gerät nebeneinander ohne Ritzen und Schmutzecken.

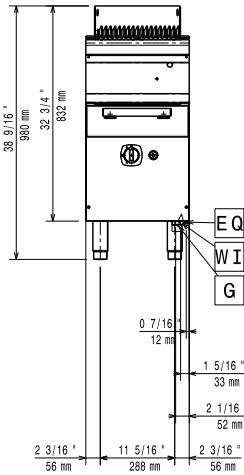
Genehmigung: _____

Optionales Zubehör

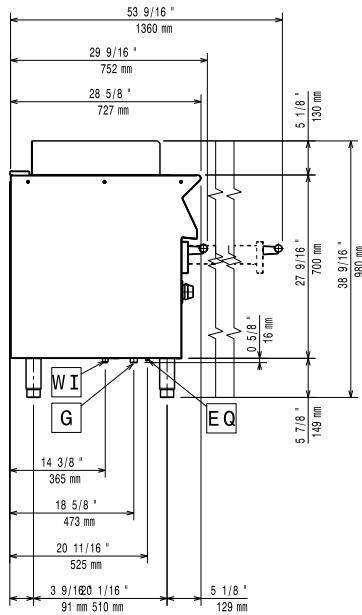
- | | | |
|--|------------|--------------------------|
| • Verbindungs-/Dichtungsmittel | PNC 206086 | <input type="checkbox"/> |
| • Rückstromverhinderer, 120 mm Ø | PNC 206126 | <input type="checkbox"/> |
| • Adapterring für Abgaskondensator, 120 mm Ø | PNC 206127 | <input type="checkbox"/> |
| • Satz mit 4 Rollen, 2 schwenkbar mit Bremse | PNC 206135 | <input type="checkbox"/> |
| • 1 Satz geflanschte Füße | PNC 206136 | <input type="checkbox"/> |
| • Front-Sockelblende, 400 mm | PNC 206147 | <input type="checkbox"/> |
| • Front-Sockelblende, 800 mm | PNC 206148 | <input type="checkbox"/> |
| • Front-Sockelblende, 1000 mm | PNC 206150 | <input type="checkbox"/> |
| • Front-Sockelblende, 1200 mm | PNC 206151 | <input type="checkbox"/> |
| • Front-Sockelblende, 1600 mm | PNC 206152 | <input type="checkbox"/> |
| • Front-Fußblende, 400 mm (nicht für Kühl-/Tiefkühl-Unterschrank) | PNC 206175 | <input type="checkbox"/> |
| • Front-Fußblende, 800 mm (nicht für Kühl-/Tiefkühl-Unterschrank) | PNC 206176 | <input type="checkbox"/> |
| • Front-Fußblende, 1000 mm (nicht für Kühl-/Tiefkühl-Unterschrank) | PNC 206177 | <input type="checkbox"/> |
| • Front-Fußblende, 1200 mm (nicht für Kühl-/Tiefkühl-Unterschrank) | PNC 206178 | <input type="checkbox"/> |
| • Front-Fußblende, 1600 mm (nicht für Kühl-/Tiefkühl-Unterschrank) | PNC 206179 | <input type="checkbox"/> |
| • 4 Füße für Sockelaufstellung (nicht für Serie 900 Stand-Grillgerät) | PNC 206210 | <input type="checkbox"/> |
| • 1 Paar seitliche Fußblenden | PNC 206249 | <input type="checkbox"/> |
| • 1 Paar seitliche Sockelblenden | PNC 206265 | <input type="checkbox"/> |
| • Rückseitiger Abgaskamin, 400 mm | PNC 206303 | <input type="checkbox"/> |
| • Seitlicher Handlauf rechts/links Marine für XP700 | PNC 206307 | <input type="checkbox"/> |
| • RÜCKS. HANDLAUF 800 MM - MARINE | PNC 206308 | <input type="checkbox"/> |
| • Abgaskondensator für Halbmodul, 120 mm Ø | PNC 206310 | <input type="checkbox"/> |
| • Unterkonstruktion für Fußmontage oder fahrbar 400 mm (XP700-900) | PNC 206366 | <input type="checkbox"/> |
| • Unterkonstruktion für Fußmontage oder fahrbar 800 mm (XP700-900) | PNC 206367 | <input type="checkbox"/> |
| • Unterkonstruktion für Fußmontage oder fahrbar 1200 mm (XP700-900) | PNC 206368 | <input type="checkbox"/> |
| • Unterkonstruktion für Fußmontage oder fahrbar 1600 mm (XP700-900) | PNC 206369 | <input type="checkbox"/> |
| • Unterkonstruktion für Fußmontage oder fahrbar 2000 mm (XP700-900) | PNC 206370 | <input type="checkbox"/> |
| • Rückwandverkleidung - 600 mm (XP700-900) | PNC 206373 | <input type="checkbox"/> |
| • Rückwandverkleidung - 800 mm (XP700-900) | PNC 206374 | <input type="checkbox"/> |
| • Rückwandverkleidung - 1000 mm (XP700-900) | PNC 206375 | <input type="checkbox"/> |
| • Rückwandverkleidung - 1200 mm (XP700-900) | PNC 206376 | <input type="checkbox"/> |
| • Gas-Umrüstsatz (G150) für 700XP Grillgeräte | PNC 206389 | <input type="checkbox"/> |
| • Edelstahlrost für freistehende Grillgeräte (700XP) | PNC 206414 | <input type="checkbox"/> |
| • Edelstahlrost mit Ablaufrinnen 400mm für freistehende, V-förmige Grillgeräte (700XP) | PNC 206415 | <input type="checkbox"/> |
| • Schaber für Grillgerät mit Ablaufrinnen - Tischgeräte | PNC 206421 | <input type="checkbox"/> |
| • Schaber für Roste aus Gusseisen | PNC 206422 | <input type="checkbox"/> |

- Unterkonstruktion für Fußmontage oder fahrbar 600 mm (XP700-900) PNC 206431
- - NOT TRANSLATED - PNC 206462
- 2 Seitenblenden für freistehende Geräte PNC 216000
- Front-Handlauf, 400 mm PNC 216046
- Front-Handlauf, 600 mm PNC 216047
- Front-Handlauf, 1200 mm PNC 216049
- Front-Handlauf, 1600 mm PNC 216050
- Breiter Handlauf, Portionierbord, 400 mm PNC 216185
- Breiter Handlauf, Portionierbord, 800 mm PNC 216186
- Druckregler für Gasgeräte PNC 927225

Front

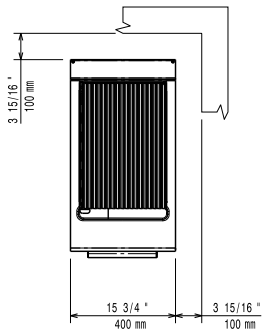


Seite



EQ = Equipotentialschraube
G = Gasanschluss

oben



Gas

Gasleistung:	8 kW
Standardgasart:	G30 - 50 mbar
Gasart, Option:	G31 37 mbar
Gaszufuhr:	1/2"

Schlüsselinformation

If appliance is set up or next to or against temperature sensitive furniture or similar, a safety gap of approximately 150 mm should be maintained or some form of heat insulation fitted.

Nettogewicht:	40 kg
Versandgewicht:	57 kg
Versandhöhe:	1180 mm
Versandlänge:	460 mm
Versandtiefe:	810 mm
Versandvolumen:	0.44 m ³
Zertifizierungsgruppe	N7GG
Garflächenlänge:	316 mm
Garflächentiefe:	478 mm